

御中

仕様書No.

4725-C

納入仕様書

屋外直流電源装置(LED用)

形式: K58-015C005-001

K58-015C012-001

K58-015C024-001

御受領印欄

レシップ株式会社

〒501-0401 岐阜県本巣市上保1260-2

TEL(058)323-6751 FAX(058)323-6335

承認	合渡 '08.11.27	検 閱	杉江 '08.11.27	竹嶋 '08.11.27	作 成	表示・照明・電源事業部 設計部 平成 20 年 11 月 27 日	安藤 '08.11.27
----	-----------------	--------	-----------------	-----------------	--------	---	-----------------

製品仕様書変更履歴

仕様書No.

4725-C

副番	発行日	変更内容	承認	検閲	作成
—	2008 10.06	新規発行	合渡 2008 10.09	竹嶋 2008 10.09	杉江 2008 10.06
A	2008 10.28	・設置不可面の記載追加 外形図 N-33861-A へ ・P. 2仕様欄の外形寸法と品質保証内容の変更 [変更:3箇所]	合渡 2008 10.28	杉江 2008 10.28	鬼塚 2008 10.28
B	2008 11.10	・5V機種過電圧検出レベル、期待寿命見直し	合渡 2008 11.11	新 2008 11.10	杉江 2008 11.10
C	2008 11.27	・一次、二次リード線の剥きしろ寸法変更 外形図 N-33861-B へ [変更:1箇所]	合渡 2008 11.27	杉江 2008 11.27	安藤・松田 2008 11.27
D					
E					
F					
G					
H					
I					

特記事項

仕 様

仕様書No.

4725-C

形 式	K58-015C005-001	K58-015C012-001	K58-015C024-001	
電 氣 的 仕 様	運転定格	連続		
	冷却方式	自然冷却		
	入力・出力絶縁	絶縁タイプ		
	定格入力電圧	AC 100V/ 200V		
	定格入力電流	AC 220mA/ 110mA (AC100V/200V入力、定格負荷時)		
	定格入力容量	22VA (AC100V/200V入力、定格負荷時)		
	定格入力周波数	50/60Hz		
	入力力率	0.8以上 (AC100V/200V入力、定格負荷時)		
	入力相数	単相		
	許容入力電圧範囲	AC90~110V/180V~220V		
	許容入力周波数	47~63Hz		
	効率	65%typ <small>(出力電力/入力電力: 定格入力、定格出力)</small> 70%typ <small>(出力電力/入力電力: 定格入力、定格出力)</small>		
	定格出力電圧	DC 5V	DC 12V	DC 24V
	出力電圧変動範囲	±10%以内 (定格負荷時)		
	定格出力電流	DC 3.0A	DC 1.25A	DC 0.63A
	最小出力電流	DC 0A		
	最大出力電力	15W		
	適用負荷	LED機器 (入力5V品)	LED機器 (入力12V品)	LED機器 (入力24V品)
	リップル電圧	MAX. 1250mVp-p	MAX. 600mVp-p	MAX. 1200mVp-p
	起動時間	3sec以内 (AC投入時: 出力電圧が90%まで立ち上がる時間)		
立ち上がり時間	0.5sec以内 (AC投入時: 出力が10-90%まで立ち上がる時間)			
絶 縁	絶縁耐圧 (入力-括-アース)	AC1500V1分間 (常温, 常湿)		
	絶縁耐圧 (出力-括-アース)	AC500V1分間 (常温, 常湿)		
	絶縁抵抗 (入力-括-アース)	DC500V 50MΩ以上 (常温 常湿)		
	絶縁抵抗 (出力-括-アース)	DC500V 10MΩ以上 (常温 常湿)		
	漏れ電流	1mA以下		
保 護	出力過電圧保護	定格電圧の125~175%で出力停止 (電源リセットで復帰)	定格電圧の125~150%で出力停止	
	過電流保護	定格電流の105%以上で出力電圧垂下 (異常解除にて自動復帰)		
	過熱保護	内部異常過熱時、出力電圧低下 (冷却時自動復帰)		
	入力過電流保護	入力部にヒューズ内蔵		
	入出力逆接続保護	出力部にヒューズ内蔵		
環 境	使用温・湿度	-10~+50°C, 20~90%RH		
	保存温・湿度	-20~+75°C, 20~90%RH		

仕 様

仕様書No.

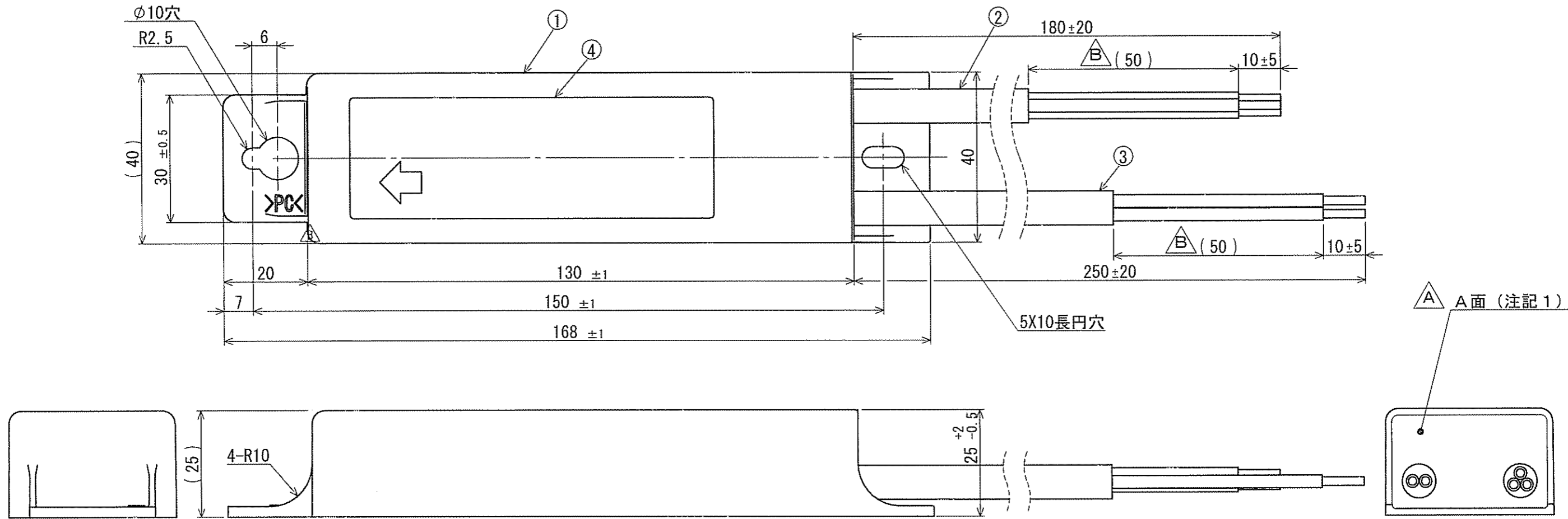
4725-C

形 式		K58-015C005-001	K58-015C012-001	K58-015C024-001
△ その他	防水性能	IP66相当		
	使用場所	屋外・屋内兼用		
	外形寸法	40(W)×25(D)×130(H)mm(取り付け脚・ネジ・突起部を含まず)		
	外形図	N-33861-B		
	回路ブロック図	N-47277		
	外観材料	材質:PC(樹脂モールド) 外観色:白色		
	総質量	約 250g		
	梱包仕様	D-61307		
	期待寿命 12時間動作/日 <small>*保証のレベルではありません。</small>	10年(平均周囲温度25℃) 2. 2年(平均周囲温度50℃)	10年(平均周囲温度25℃) 4. 5年(平均周囲温度50℃)	
	適合規格	電気用品安全法取得		
	耐静電気	±8kV		
	耐雷サージ	±6kV 各3回		
	取付	適正な長さのM4のホルトや木ネジを用い取り付け穴2点で確実に取り付けてください。		
	品質保証	保証期間内の弊社責による品質上の不具合(特性異常、防爆構造不良)が発生した場合は、弊社の保証基準に沿って保証いたします。		

*記載されております商品の仕様および外観は改良のため予告なく変更する事があります。

LECIP

三角法
3RD ANGLE PRO



△ 注記1. 設置する際、A面を上向きにしないこと。

屋外直流電源装置
DC5V
LECIP 屋内・屋外用
形式: K58-O15C005-001
定格入力電圧 AC100/200V
定格入力容量 22VA
定格入力周波数 50/60Hz
定格出力電圧 DC 5V
定格出力電流 3.0A
製番:
製造年月:
◇危険
感電のおそれあり
けがのおそれあり
電圧表示
出力 (+) (-) (N) (H) 緑/黄

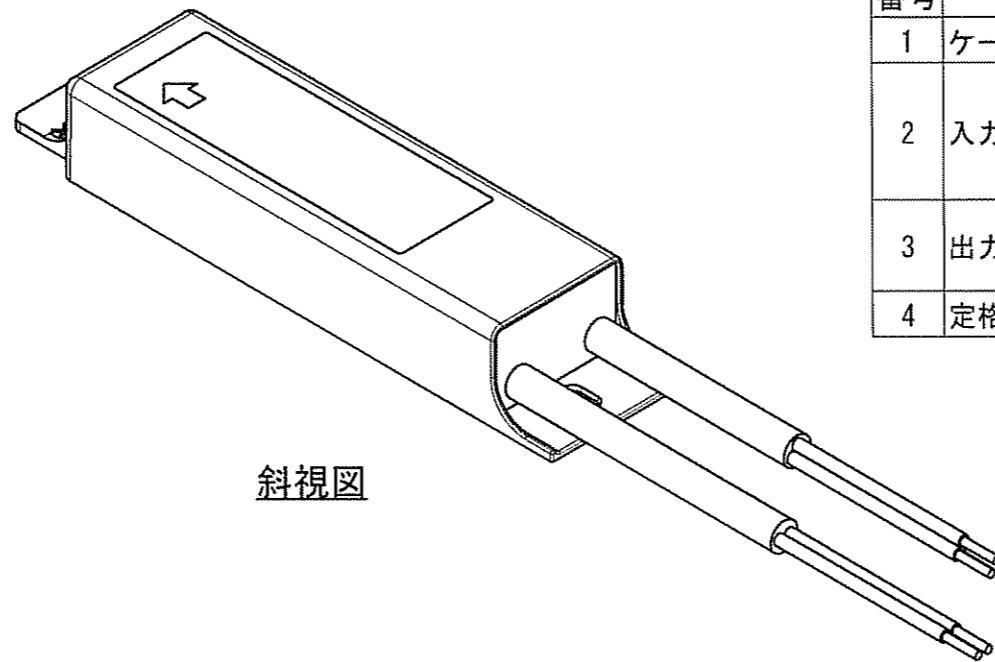
定格銘板図
(DC5V用)

屋外直流電源装置
DC12V
LECIP 屋内・屋外用
形式: K58-O15C012-001
定格入力電圧 AC100/200V
定格入力容量 22VA
定格入力周波数 50/60Hz
定格出力電圧 DC12V
定格出力電流 1.25A
製番:
製造年月:
◇危険
感電のおそれあり
けがのおそれあり
電圧表示
出力 (+) (-) (N) (H) 緑/黄

定格銘板図
(DC12V用)

屋外直流電源装置
DC24V
LECIP 屋内・屋外用
形式: K58-O15C024-001
定格入力電圧 AC100/200V
定格入力容量 22VA
定格入力周波数 50/60Hz
定格出力電圧 DC24V
定格出力電流 0.63A
製番:
製造年月:
◇危険
感電のおそれあり
けがのおそれあり
電圧表示
出力 (+) (-) (N) (H) 緑/黄

定格銘板図
(DC24V用)



斜視図

番号	部品名	材料	寸法	数量	備考
1	ケース(本体)	PC	t1.5	1	白色 黒色 電源(H) 白色 電源(N) 緑/黄 アース(E)
2	入力コード	S-VCT電線	0.75SQ	1	赤色 出力(+) 青色 出力(-)
3	出力コード	S-VCT電線	0.75SQ	1	赤色 出力(+) 青色 出力(-)
4	定格銘板	ポリエステルフィルム	t0.05	1	定格の表示

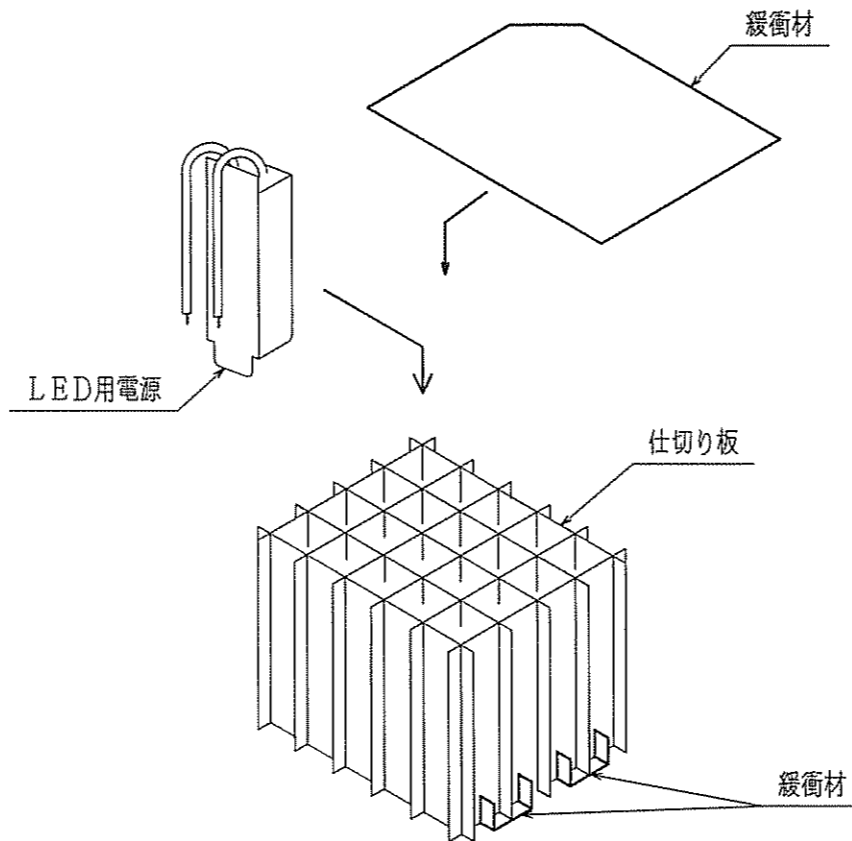
番号 NO.	名称 DESCRIPTION	個数 PCS.	寸法 SIZE	材料 MATL.	摘要 REMARKS
尺度 SCALE	1:1	単位 UNITS	mm	形式 MODEL	K58-015C
承認 APPVD	2008.10.09	合渡		品名 TITLE	屋外直流電源装置(15W)
検印 CHKD	2008.10.09	杉江		図番 DRWG. No.	N-33861-B
製図 DRAWN	2008.09.10	田中, 牧村			
レシップ株式会社 LECIP CORPORATION					

A

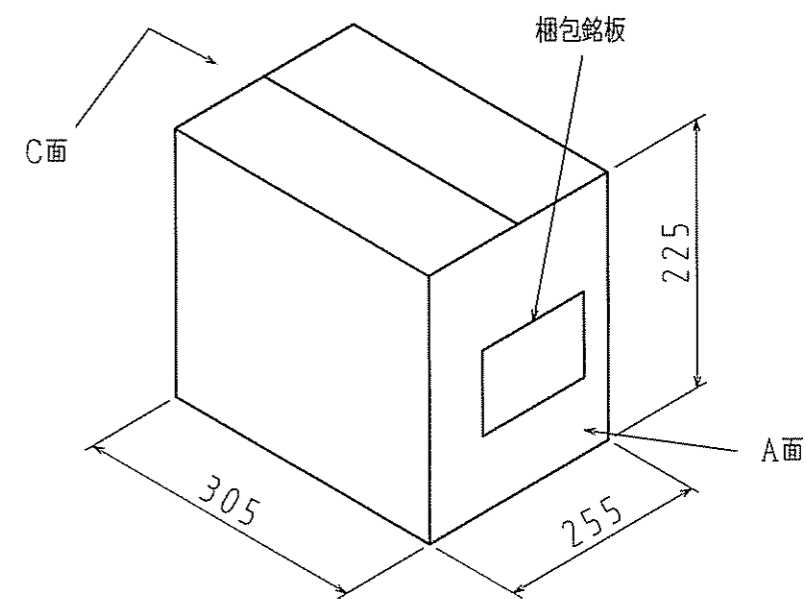
A

梱包手順

1. 梱包箱に仕切り板を入れる。
 2. 安定器を仕切り板に入れる。(20台)
 - ①入力線・出力線を安定器の背面側に曲げる。
 - ※電線が図のようになること。
 3. 仕切り板の上に段ボール板をのせ、箱のふたをする。
 4. 段ボール箱のA面・C面の中央に梱包銘板を貼る。
- ※梱包銘板(原紙)は組立仕様書添付のものを使用する。



梱包仕上げ図



B

B

各機種毎に異なります

梱包銘板

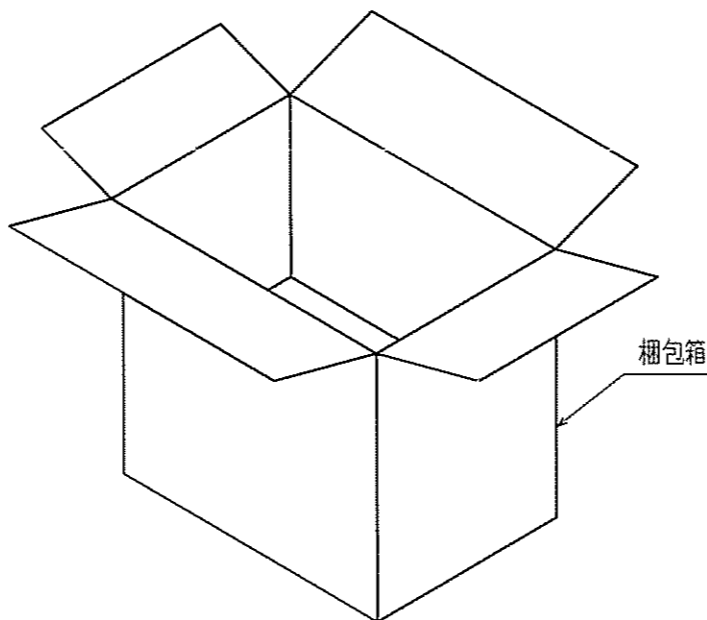
	名称: 屋外直流電源装置
	形式:
	品番:
	梱包数: 台

電子装置につき転倒厳禁

レシップ株式会社

C

C



梱包台数
20 台

D

D

番号 NO.	名称 DESCRIPTION	個数 PCS.	寸法 SIZE	材料 MATL.	摘要 REMARKS
尺度 SCALE	Free	単位 UNITS	mm	形式 MODEL	K58-
承認 APPVD.	2008.10.9	合渡		品名 TITLE	梱包仕様図
検印 CHKD.	2008.10.6	新		図番 DRWG. No.	D-61307
製図 DRAWN	2008.10.06	鬼塚		レシップ株式会社 LECIP CORPORATION	